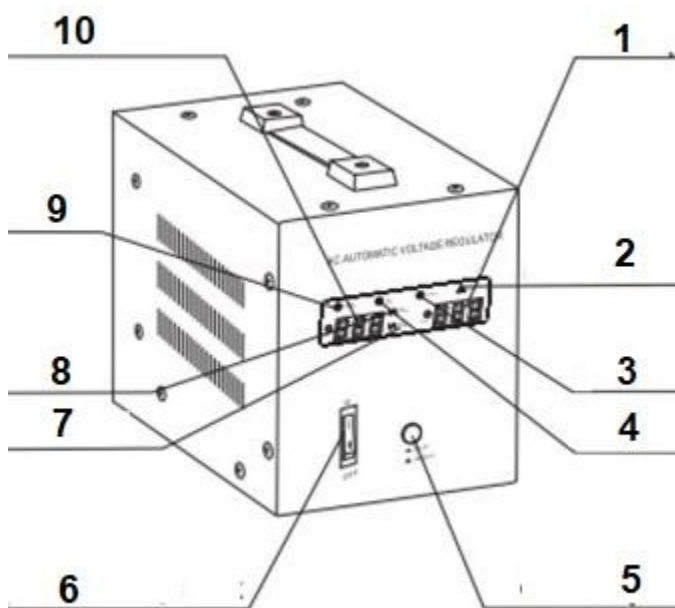


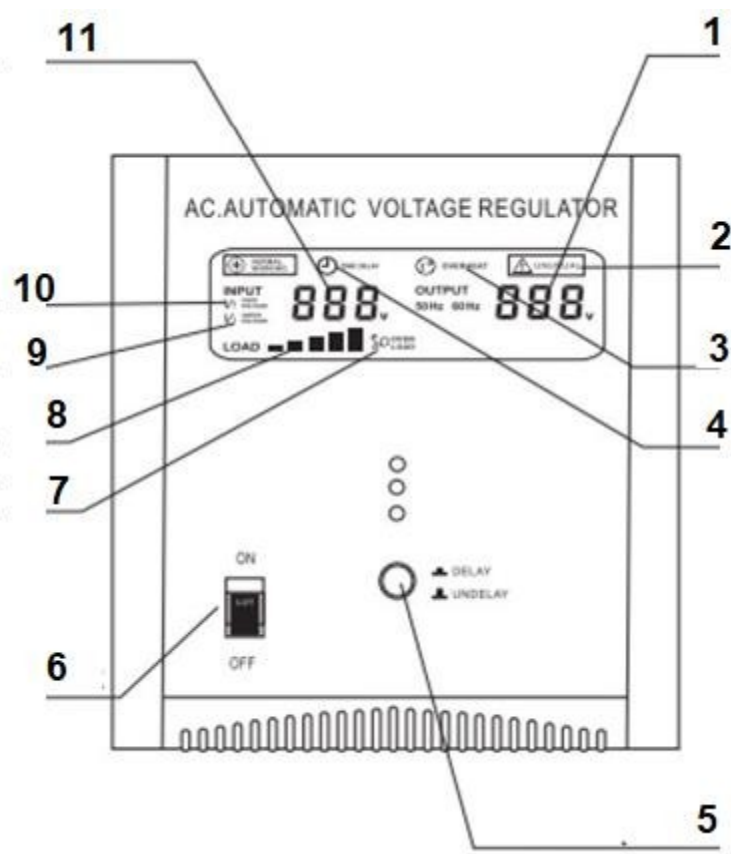
# Stabilizator de tensiune 1000VA 230V



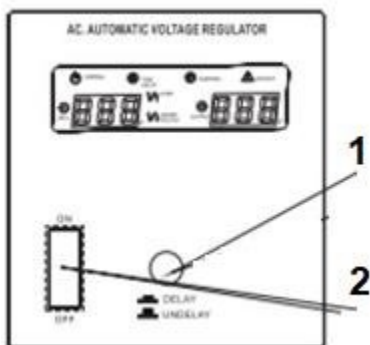
**Instrucțiuni de utilizare**  
**Traducerea instrucțiunilor originale**



- 1. Tensiunea de ieșire
- 2. Alte daune
- 3. Indicator de supraîncălzire
- 4. Timp de întârziere
- 5. Comutator de întârziere
- 6. Comutator pornit/oprit
- 7. Tensiune prea mică
- 8. Tensiune prea mare
- 9. Muncă normală
- 10. Tensiunea de ieșire

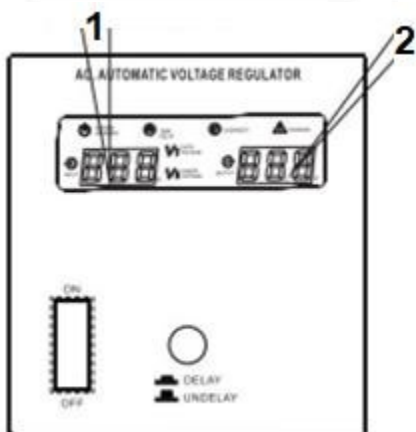


- 1. Tensiunea de ieșire
- 2. O altă eroare
- 3. Indicator de supraîncălzire
- 4. Timp de întârziere
- 5. 180s/6s comutator de timp de întârziere 180s/6s
- 6. Comutator pornit/oprit
- 7. Sarcina este prea mare
- 8. Încărcare
- 9. Tensiune prea mică
- 10. Tensiunea este prea mare
- 11. Tensiunea de intrare



1. Dacă folosiți un aparat cu motor sau compresor încorporat (de exemplu, frigider), selectați "delay" întârziere pe comutatorul "delay", altfel selectați "undelay"

2. Comutator de stabilizare



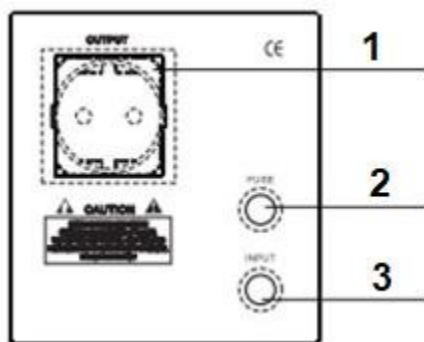
1. Tensiunea de intrare

2. Tensiunea de ieșire

Atunci când se aprind următorii indicatori, stabilizatorul AVR semnalează protecția corespunzătoare

**SUPRATENSIUNE + NEOBIȘNUIT - PROTECȚIE LA SUPRATENSIUNE**  
**SUBTENSIUNE + NEOBIȘNUIT - PROTECȚIE LA SUBTENSIUNE**  
**SUPRASARCINĂ + NEOBIȘNUIT - SUPRASARCINĂ**

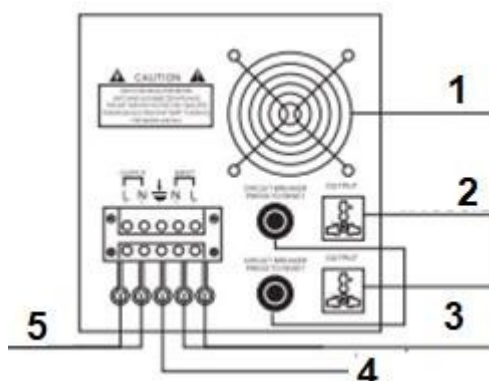
**SUPRĂÎNCĂLZIRE + NEOBIȘNUIT - PROTECȚIE ÎMPOTRIVA SUPRĂÎNCĂLZIRII**



1. Recuperat din

2. Asigurare

3. Accesați



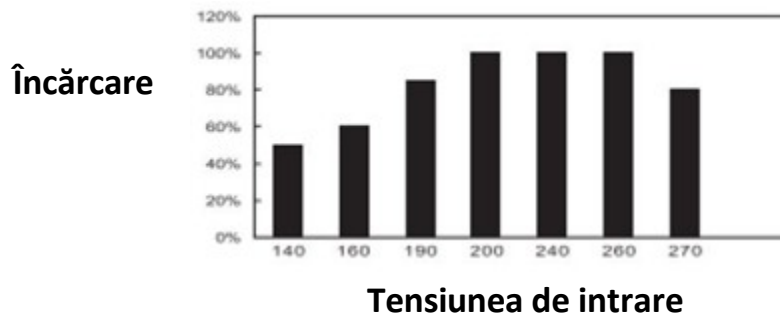
1. Ventilator

2. Recuperat din

3. Asigurare

4. Accesați

5. Recuperat din



**Asigurați-vă că puterea totală a dispozitivelor conectate nu depășește curentul maxim admis. pe stabilizator.**

## Date tehnice

Model		AVR 500	AVR 1000	AVR 1500	AVR 2000	AVR 3000	AVR 5000	AVR 8000	AVR 10000
Putere		500VA	1000VA	1500VA	2000VA	3000VA	5000VA	8000V	10000VA
Accesați	Domeniul de aplicare Tensiuni	150 - 270 V							
	Frecvență	50Hz / 60Hz							
Recuperat din	Tensiune	230 V							
	Precizie	± 8 %							
Timp de întârziere		180S/6S							
Securitate	Supratensiune	Da							
	Footer	Da							
	Suprasarcină	Da							
	Temperatura	Da							
	Comenzi rapide	Da							

- Specificațiile de mai sus pot fi modificate.
- Echipamentul trebuie utilizat în interior.

## **Atenție!**

- evitați supraîncărcarea stabilizatorului peste capacitatea sa maximă
- unele echipamente cu motoare sau compresoare necesită o putere de pornire foarte mare. Asigurați-vă că puterea nominală totală și puterea de suprasarcină (de pornire) a echipamentului conectat la stabilizator nu depășește puterea maximă a acestuia
- verificați dacă tensiunea receptorului este aceeași cu cea a stabilizatorului
- asigurați-vă că tensiunea de intrare (de exemplu, tensiunea de rețea) se încadrează în intervalul de tensiune de intrare al stabilizatorului și că tensiunea de ieșire este adecvată pentru intervalul de tensiune al receptorului conectat
- depozitați stabilizatorul în condiții adecvate (de exemplu, într-o încăpere bine ventilată, nu expuneți dispozitivul la lumina directă a soarelui, protejați-l de contactul cu copiii, feriiți-l de apă, umiditate, uleiuri sau alte substanțe umede, feriiți-l de substanțe inflamabile).
- conectați mai întâi sarcina la stabilizator. Porniți AVR-ul, apoi porniți dispozitivul conectat
- echipamentul trebuie conectat după citirea instrucțiunilor sau de către o persoană calificată în mod corespunzător, cum ar fi un electrician.

## **Reguli generale de siguranță**

- Citiți toate avertismentele, instrucțiunile de siguranță și alte sfaturi. Nerespectarea tuturor măsurilor de siguranță și a instrucțiunilor poate duce la șocuri electrice, incendii și/sau vătămări grave. Păstrați acest manual pentru consultări ulterioare. În aceste avertismente, termenul "scule electrice" se referă la scule electrice fixe alimentate cu curent alternativ (alimentate cu un cablu de alimentare) sau cu baterii (fără cablu).
- Locul de muncă
- Păstrați locul de muncă curat și bine iluminat. Dezordinea de la locul de muncă și iluminatul necorespunzător cresc riscul de accidente.
- Nu utilizați scule electrice în atmosfere explozive, cum ar fi în apropierea unor lichide, gaze sau praf inflamabile. Unelele electrice produc scânteii care pot aprinde praful sau vaporii.
- Țineți copiii și persoanele care supraveghează scula electrică la o distanță sigură. Neatenția poate cauza pierderea controlului sculei.

## **Siguranța electrică**

- Verificați dacă tensiunea de rețea corespunde cu cea de pe plăcuța de identificare.

- Ștecherul sculei electrice trebuie să se potrivească cu priza. Nu faceți niciodată modificări la fișă. Nu utilizați niciodată adaptoare cu unelte electrice cu împământare. Ștecherii nealiniați și prizele potrivite vor reduce riscul de electrocutare.
- Evitați contactul corpului cu suprafețele împământate, cum ar fi țevile, radiatoarele, sobele și frigiderele. Riscul de șoc electric crește dacă corpul dumneavoastră este împământat.
- Nu expuneți uneltele electrice la ploaie sau la umezeală. Contactul uneltelor electrice cu apa crește riscul de electrocutare.
- Fiți atenți la cablu. Nu folosiți niciodată cablul pentru a transporta sau a trage scula electrică și nu scoateți ștecherul din priză. Protejați cablul de căldură, ulei, obiecte ascuțite marginile și părțile mobile. Cablurile deteriorate sau încurcate cresc riscul de electrocutare.
- Dacă utilizați unealta în aer liber, folosiți un cablu prelungitor proiectat pentru utilizare în exterior. Un cablu proiectat pentru utilizare în exterior reduce riscul de electrocutare.
- Dacă este necesar să folosiți scula electrică într-un mediu umed, utilizați o conexiune la rețea protejată de un dispozitiv de protecție împotriva supratensiunilor. Un RCD reduce riscul de electrocutare.

### **Siguranța personală**

- Fiți vigilenți. Folosiți întotdeauna prudența și bunul simț atunci când lucrați cu unelte electrice. Nu utilizați niciodată uneltele electrice atunci când sunteți obosit sau sub influența drogurilor, a alcoolului sau a medicamentelor. Un moment de neatenție atunci când lucrați cu unelte electrice poate duce la vătămări corporale grave.
- Purtați echipament de protecție. Purtați întotdeauna ochelari de protecție. Echipamentul de protecție personală, cum ar fi: măști de protecție împotriva prafului, încălțăminte antiderapantă, cască de protecție și protecție auditivă, utilizate în funcție de tipul sculei electrice și de modul în care este utilizată, reduc riscul de rănire a corpului.
- Evitați pornirea neintenționată a sculei. Asigurați-vă că întrerupătorul este în poziția oprit înainte de a conecta cablul la priză. Riscul de accidentare crește atunci când transportați scula electrică cu degetul pe întrerupător și când porniți scula electrică cu întrerupătorul pornit.

### **Întreținerea și îngrijirea sculelor electrice**

- Nu suprasolicitați uneltele electrice. Folosiți unelte electrice adecvate pentru lucrările planificate. Uneltele funcționează mai bine și mai sigur sub sarcina pentru care au fost proiectate.
- Nu utilizați unelte cu un întrerupător deteriorat. Unelte electrice care nu pot fi pornite sau oprite este periculoasă și necesită reparații.

- Țineți uneltele electrice nefolosite la îndemâna copiilor. Păstrați uneltele electrice în afara razei de acțiune a copiilor și nu permiteți ca acestea să fie utilizate de persoane care nu sunt familiarizate cu uneltele sau care nu cunosc aceste instrucțiuni de siguranță. Uneltele electrice în mâinile unor persoane neexperimentate pot fi periculoase.



## Serviciul

- Întreținerea sculelor electrice trebuie efectuată numai de către personal calificat, folosind aceleași piese de schimb. Acest lucru asigură funcționarea sigură a sculei electrice.
- Întrerupătorul deteriorat trebuie înlocuit de un tehnician de service calificat.
- Înlocuiți cablul deteriorat cu unul nou, aprobat de distribuitor. Orice întreținere și reparații, dacă este necesar, trebuie efectuate numai de către un electrician autorizat.



**Nu aruncați uneltele împreună cu alte deșeuri menajere.**

Nu aruncați uneltele folosite la gunoiul menajer. Unealta trebuie eliminată într-o instalație specializată pentru tratarea și reciclarea deșeurilor electrice.

Deșeurile electronice (adică deșeurile de echipamente electrice și electronice) sunt echipamente electrice și electronice stricate, de mult timp

Echipamente electrice și electronice nefolosite și nedorite care au fost alimentate cu energie electrică sau baterii - calculatoare, jucării și dispozitive electronice stricate, mașini de spălat vechi, frigidere și, de asemenea, lămpi fluorescente folosite. . Acestea sunt clasificate ca deșeuri periculoase deoarece conțin substanțe toxice  
Substanțe.